

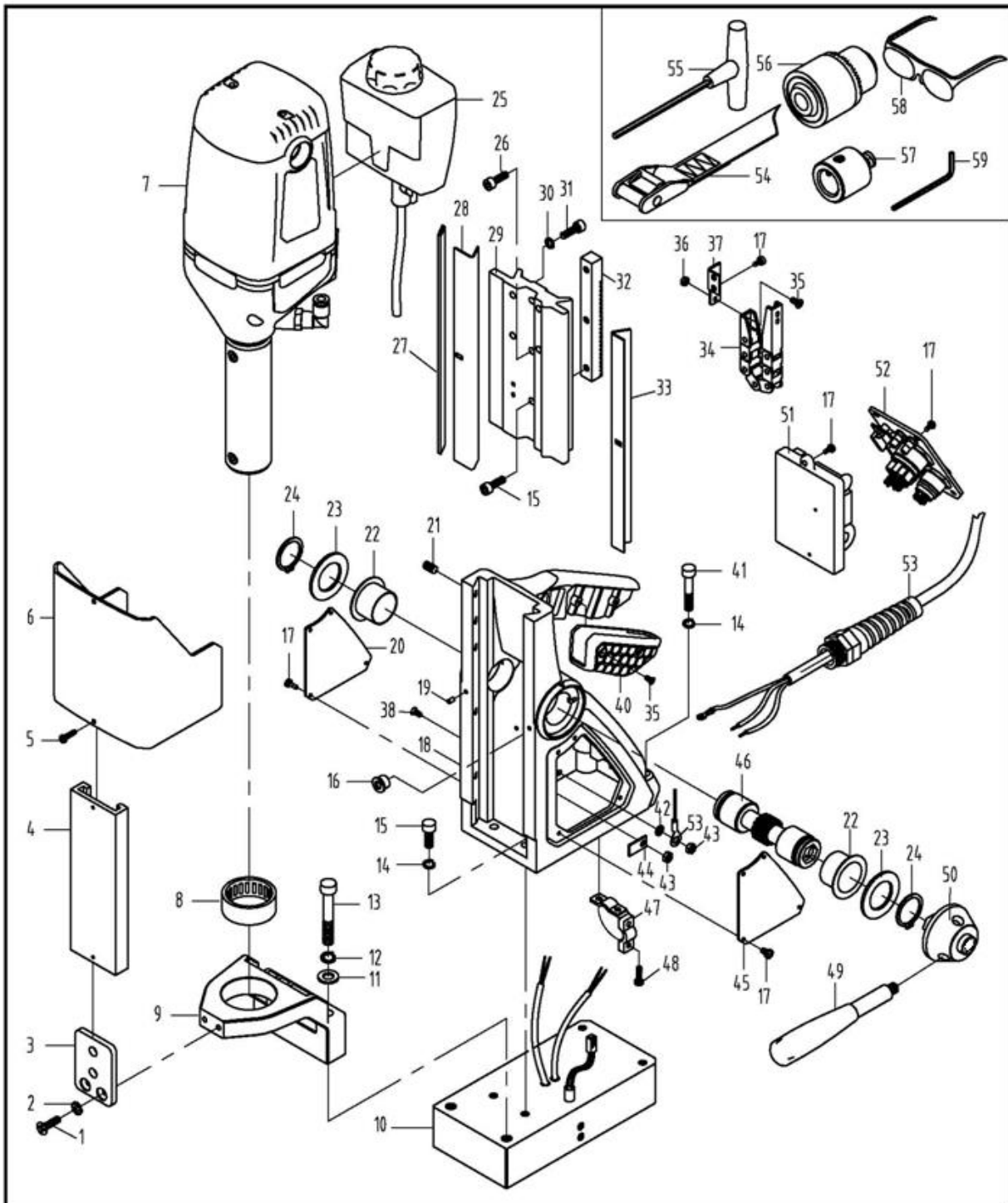
ICECUT 100

Spare Parts List
Pièces de Rechanges
Lista de Refacciones
Liste de Peças de Reposição



“Only the best”

 **WALTER**
Surface Technologies

EXPLODED VIEW OF MACHINE

EXPLODED VIEW OF MOTOR AND GEAR BOX

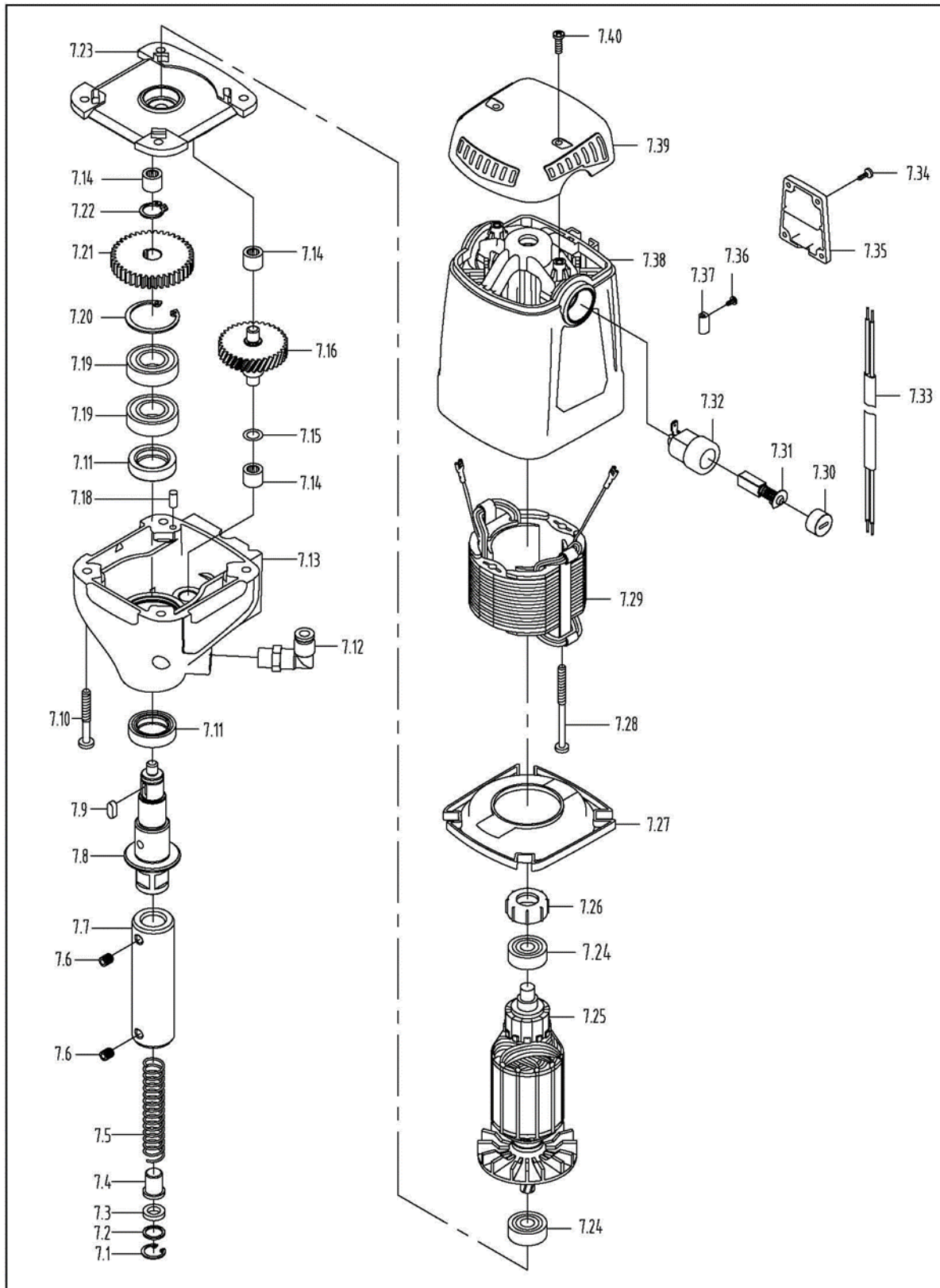
NUMBER	CODE	DESCRIPTION
1	48S205	SCREW M5 × 16 CSK HD VIS M5 X 16 CSK HD TORNILLO M5 X 16 CSK HD PARAFUSO M5 X 16 CSK HD
2	48K600	M5 CSK WASHER RONDELLE M5 CSK ARANDELA M5 CSK ARRUELA M5 CSK
3	48H300	GUARD SUPPORT SOUTIEN DU GARDE SOPORTE DEL PROTECTOR SUPORTE DE GUARDA
4	48H301	SLIDE CHANNEL GLISSIÈRE DU GARDE GUARDIA DE ZIP GUARDA ZIP
5	48S206	SCREW M4 × 14 BTTN HD VIS M4 X 14 BTTN HD TORNILLO M4 X 14 BTTN HD PARAFUSO M4 X 14 BTTN HD
6	48H302	GUARD GARDE PROTECTOR GUARDA
7	48H303 (120V) 48H422 (230V)	MOTOR ASSEMBLY MOTEUR MOTOR
8	48H304	NEEDLE BEARING HK3516 ROULEMENT À AIGUILLES HK3516 RODAMIENTO DE AGUJAS ROLAMENTO DE AGULHAS
9	48H305	BEARING BRACKET SUPPORT DE ROULEMENT SOPORTE DE COJINETES SUPORTE DO MANCAL
10	48H306 (120V) 48H409 (230V)	MAGNET AIMANT IMÁN IMÃ
11	48K601	M8 WASHER RONDELLE M8 ARANDELA M8 ARRUELA M8
12	48K602	M8 SPRING WASHER RONDELLE À RESSORT M8 ARANDELA ELÁSTICA M8 ARRUELA ELÁSTICA M8

13	48S223	SCREW M8 × 50 CAP HD VIS M8 × 50 CAP HD TORNILLO M8 × 50 CAP HD PARAFUSO M8 × 50 CAP HD
14	48K603	SPRING WASHER RONDELLE À RESSORT ARANDELA ELÁSTICA ARRUELA ELÁSTICA
15	48S207	SCREW M6 × 20 CAP HD VIS M6 X 20 CAP HD TORNILLO M6 X 20 CAP HD PARAFUSO M6 X 20 CAP HD
16	48H307	CABLE BUSH BAGUE DE CABLE PASACABLES CABO BUCHA
17	48S208	SCREW M4 × 8 BTTN HD VIS M4 × 8 BTTN HD TORNILLO M4 × 8 BTTN HD PARAFUSO M4 × 8 BTTN HD
18	48H308	MAIN HOUSING BOÎTIER PRINCIPAL CARCASA PRINCIPAL CASO PRINCIPAL
19	48K604	STRAIGHT PIN GOUPILLE CLAVIJA ALFINETE
20	48H309	RIGHT SIDE PANEL PANNEAU DROIT PANEL LATERAL DERECHO PAINEL LATERAL DIREITO
21	48S209	GRUB SCREW M6 × 12 VIS SANS TÊTE M6 X 12 TORNILLO PRISIONERO M6 X 12 PARAFUSO SEM CABEÇA
22	48H420	BUSH BAGUE BUJE MANCAL
23	48K605	CAPSTAN WASHER RONDELLE ARANDELA ARRUELA
24	48K606	CIRCLIP

25	48H310	COOLANT BOTTLE ASSEMBLY BOUTEILLE LIQUIDE DE REFROIDISSEMENT CONJUNTO DE BOTELLA DE REFRIGERANTE MONTAGEM DE GARRAFA DE REFRIGERANTE
26	48S211	SCREW M6 × 16 CAP HD VIS M6 × 16 CAP HD TORNILLO M6 × 16 CAP HD PARAFUSO M6 × 16 CAP HD
27	48H311	GIB SUPPORT STRIP SUPPORT DE GLISSIÈRE CORREDERA DE SOPORTE SUPORTE DESLIZANTE
28	48H312	GIB STRIP 17.5MM SUPPORT DE GLISSIÈRE 17.5MM CORREDERA DE SOPORTE 17.5MM SUPORTE DESLIZANTE 17.5MM
29	48H313	SLIDE GLISSIÈRE CORREDERA DESLIZANTE
30	48K607	M5 SHAKEPROOF WASHER RONDELLE ANTIVIBRATION M5 ARANDELA ANTIVIBRACIONES ARRUELA ANTIVIBRATION
31	48S212	SCREW M5 × 22 CAP HD VIS M5 × 22 CAP HD TORNILLO M5 × 22 CAP HD PARAFUSO M5 × 22 CAP HD
32	48H314	RACK SOCLE DE FIXATION RACK DE MONTAJE RACK DE MONTAGEM
33	48H315	GIB STRIP 13.5MM SUPPORT DE GLISSIÈRE 13.5MM CORREDERA DE SOPORTE 13.5MM SUPORTE DELISZANTE 13.5MM
34	48H316	INTERNAL CHAIN CÂBLAGE INTERNE CADENA INTERNA CADEIA INTERNA
35	48S213	SCREW M3 × 8 CSK HD VIS M3 × 8 CSK HD TORNILLO M3 × 8 CSK HD PARAFUSO M3 × 8 CSK HD
36	48K608	M3 NUT ÉCROU M3 TUERCA M3 PORCA M3

37	48H317	CABLE CHAIN ATTACHMENT ATTACHE DU CÂBLAGE FIJACIÓN POR CABLE FIXAÇÃO DO CABO
38	48S214	SCREW M4 × 12 CSK HD VIS M4 × 12 CSK HD TORNILLO M4 × 12 CSK HD PARAFUSO M4 × 12 CSK HD
40	48H318	HANDLE INSERT INSERT DE POIGNÉE MANGO DE INSERCIÓN INSERÇÃO DE ALÇA
41	48S234	SCREW M6 × 40 CAP HD VIS M6 × 40 CAP HD TORNILLO M6 × 40 CAP HD PARAFUSO M6 × 40 CAP HD
42	48K609	M4 WASHER RONDELLE M4 ARANDELA M4 ARRUELA M4
43	48K610	M4 NUT ÉCROU M4 TUERCA M4 PORCA M4
44	48H319	GROUND LABEL ÉTIQUETTE DE MISE EN TERRE ETIQUETA DE PUESTA A TIERRA RÓTULO DE ATERRAMENTO
45	48H320	LEFT SIDE PANEL PANNEAU GAUCHE PANEL LATERAL IZQUIERDO PAINEL LATERAL ESQUERDO
46	48H321	CAPSTAN AXEL AXE EJE EIXO
47	48H322	CABLE CLAMP SERRE CÂBLE ABRAZADERA DE CABLE BRAÇADEIRA DE CABO
48	48S216	SCREW M4 × 14 CAP HD VIS M4 × 14 CAP HD TORILLO M4 × 14 CAP HD PARAFUSO M4 × 14 CAP HD

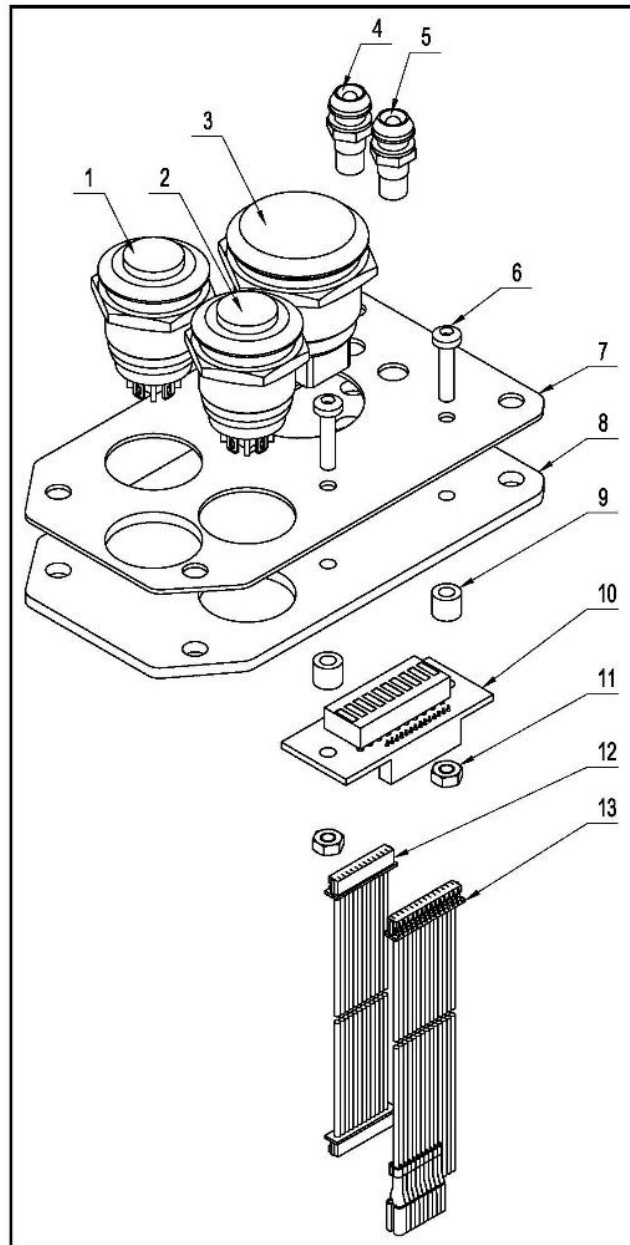
49	48H323	CAPSTAN ARM POIGNÉE MANEJE MANUSEIE
50	48H324	CAPSTAN HUB MOYEU
51	48H325 (120V) 48H423 (230V)	PCB ASSEMBLY ASSEMBLAGE PCB MONTAJE DE PCB MONTAGEM PCB
52	48H326 (120V) 48H410 (230V)	CONTROL PANEL ASSEMBLY ASSEMBLAGE DU PANNEAU DE CONTRÔLE CONJUNTO DEL PANEL DE CONTROL MONTAGEM DO PAINEL DE CONTROLE
53	48Z231 (120V)	POWER CHORD CORDON D'ALIMENTATION CABLE DE ALIMENTACIÓN CABO DE ALIMENTAÇÃO
54	48H329	SAFETY BELT SANGLE DE SÉCURITÉ CINTURÓN DE SEGURIDAD CINTO DE SEGURANÇA
55	48Z004	4MM HEXAGONAL SPANNER CLÉ HEXAGONALE EN " T " 4MM 4MM CHAVE SEXTAVADA
56	39D006	CHUCK MANDRIN MANDRIL
57	39D005	CHUCK ADAPTER PORTE-MANDRIN ADAPTATOR DE MANDRIL
58	48H424	SAFETY GLASSES LUNETTES DE SÉCURITÉ GAFAS DE SEGURIDAD ÓCULOS DE SEGURANÇA
59	48Z003	3MM HEXAGONAL SPANNER CLÉ HEXAGONALE 3MM 3MM CHAVE SEXTAVADA

EXPLODED VIEW OF MOTOR AND GEAR BOX

NUMBER	CODE	DESCRIPTION
7.1	48K614	CIRCLIP CIRCLIP ANILLO DE RETENCIÓN ANEL DE RETENÇÃO
7.2	48K213	FLAT WASHER RONDELLE PLATE ARANDELLA PLANA ARRUELA LISA
7.3	48K214	RUBBER WASHER RONDELLE EN CAOUTCHOUC ARRANDELLA DE GOMA ARRUELA DE BORRACHA
7.4	48H328	BUTTON BOUTON BOTÓN BOTÃO
7.5	48H329	SPRING PRINTEMPS RESORTE PRIMAVERA
7.6	48S217	GRUB SCREW M8 x 8 VIS SANS TÊTE M8 X 8 TORNILLO PRISIONERO M8 X 8 PARAFUSO SEM CABEÇA M8 X 8
7.7	48H330	ARBOR ARBRE ÁRBOL ÁRVORE
7.8	48H331	ARBOR SPINDLE ARBRE ÁRBOL ÁRVORE
7.9	48H332	FLAT KEY CLAVETTE PLATE LLAVE PLANA CHAVE PLANA
7.10	48S225	TAPPING SCREW ST 4.8 X 40 VIS-TARAUD ST 4.8 X 40 TORNILLO ROSCADO ST 4.8 X 40 PARAFUSO DE BATIDA ST 4.8 X 40
7.11	48H333	OIL SEAL JOINT D'HUILE SELLO DE ACEITE VEDAÇÃO DE ÓLEO
7.12	48H334	FLUID ELBOW COUDE POUR LIQUIDE CODO FLUIDO COTOVELO FLUIDO

7.13	48H335	GEAR BOX BOÎTE D'ENGRENAGES CAJA DE CAMBIOS CAIXA DE ENGRENAGENS
7.14	48H336	NEEDLE BEARING HK071 109 ROULEMENT À AIGUILLES HK071 109 RODAMIENTO DE AGUJAS HK071 109 ROLAMENTO DE AGULHAS HK071 109
7.15	48K615	GEAR SHAFT WASHER 7MM ID RONDELLE D'ARBRE-PIGNON 7MM ID EEJE DEL REDUCTOR 7MM ID EIXO DA ENGRENAGEM 7MM ID
7.16	48H337	SPINDLE GEAR ROUE DU PIGNON RUEDA DE ENGRANAJE RODA DE ENGRENAGEM
7.18	48H338	STRAIGHT PIN GOUPILLE CLAVIJA ALFINETE
7.19	48Q265	ROLLING BEARING 6003 RS ROULEMENT 6003 RS RODAMIENTOS 6003 RS ROLAMENTO 6003 RS
7.20	48K 612	CIRCLIP CIRCLIP ANILLO DE RETENCIÓN ANEL DE RETENÇÃO
7.21	48H339	GEAR ENGRENAGE ENGRANAJE ENGRENAGEM
7.22	48K616	CIRCLIP CIRCLIP ANILLO DE RETENCIÓN ANEL DE RETENÇÃO
7.23	48H340	GEAR PLATE PLATEAU DE L'ENGRENAGE PLACA DE ENGRANAJE PLACE ENGRENAGEM
7.24	48Q264	ROLLING BEARING 608 2RS ROULEMENT 608 2RS RODAMIENTOS 608 2RS ROLAMENTO 608 2RS
7.25	48H341 (120V)	ARMATURE ARMURE ARMADURA ARMOR
7.26	48H342	BEARING SLEEVE PALIER À DOUILLE CASQUILLO DE CONJINETE MANCAL

7.27	48H343	BAFFLE PLATE E30 DÉFLECTEUR E30 PLACA DEFLECTORA E30 DEFLETOR PLACA E30
7.28	48S226	TAPPING SCREW ST 4.2 X 50 VIS-TARAUD ST 4.2 X50 TORNILLO ROSCADO ST 4.2 X 50 PARAFUSO DE BATIDA ST 4.2 X 50
7.29	48H344 (120V)	FIELD COIL BOBINE DE CHAMP BOBINA DE CAMPO CAMPO COIL
7.30	48H345	BRUSH CAP BOUCHON CEPILLO TÁPON ESCOVA CAP
7.31	48H346 (120V)	CARBON BRUSH BALAI DE CARBONE CEPILLO DE CARBONO ESCOVA DE CARVÃO
7.32	48H347	BRUSH HOLDER PORTE-BALAI TITULAR DE CEPILLO ESCOVA TITULAR
7.33	48H348	MOTOR CABLE CÂBLE DU MOTEUR CABLE DEL MOTOR CABO DO MOTOR
7.34	48KS221	TAPPING SCREW ST 2.9 X 8 VIS-TARAUD ST 2.9 X 8 TORNILLO ROSCADO ST 2.9 X 8 PARAFUSO DE BATIDA ST 2.9 X 8
7.35	48H349	WIRE BOX COVER COUVERCLE DE LA BOÎTE DE FIL CUBIERTA CABLE CAJA TAMPA DI FIO BOX
7.36	48S220	SCREW M3 X 6 BTTN HD VIS M3 X 6 BTTN HD TORNILLO M3 X 6 BTTN HD PARAFUSO M3 X 6 BTTN HD
7.37	48H350	TERMINAL TERMINAL SERVER TERMINAL TERMINAL
7.38	48H352	MOTOR HOUSING CARCASSE DE MOTEUR CUBIERTA DEL MOTOR MOTOR DEL HABITAÇÃO
7.39	48H353	TOP CAP COUVERCLE DU DESSUS CUBIERTA SUPERIOR COBERTURA TOPO
7.40	48S222	TAPPING SCREW ST 4.2 X 12 VIS-TARAUD ST 4.2 X 12 TORNILLO ROSCADO ST 4.2 X 12 PARAFUSO DE BATIDA ST 4.2 X 12

CONTROL PANEL AND PARTS LIST

NUMBER	CODE	DESCRIPTION
1	48H397	MOTOR START SWITCH (GREEN LED) INTERRUPTEUR DU MOTEUR (DEL VERT) INTERRUPTOR DEL MOTOR (LED VERDE) INTERRUPTOR DO MOTOR (LED VERDE)
2	48H398	MOTOR STOP SWITCH (RED LED) INTERRUPTEUR DU MOTEUR (DEL ROUGE) INTERRUPTOR DEL MOTOR (LED ROJO) INTERRUPTOR DO MOTOR (LED VERMELHO)
3	48H399	MAGNET SWITCH INTERRUPTEUR DE L'ÉLECTRO-AIMANT INTERRUPTOR DE ELECTROIMÁN INTERRUPTOR ELECTROÍMÃ
4	48H400	RED LED LED ROUGE LED ROJO LED VERMELHO
5	48H401	GREEN LED LED VERT LED VERDE
6	48S227	SCREW M3 X 12 BTTN HD VIS M3 X 12 BTTN HD TORNILLO M3 X 12 BTTN HD PARAFUSO M3 X 12 BTTN HD
7	48H402	CONTROL PANEL COVER COUVERCLE DU PANNEAU DE CONTRÔLE CUBIERTA DEL PANEL DE CONTROL TAMPA DO PAINEL DE CONTROLE
8	48H408 (110V) 48H421 (220V)	CONTROL PLATE PLATEAU DE CONTRÔLE PLACA DE CONTROL PLACA DE CONTROLE
9	48H404	NYLON SPACER ESPACEUR EN NYLON ESPACIADOR DE NYLON NYLON ESPAÇADOR
10	48H405	ARRAY BOARD BOÎTIER DE CONNECTION PLACA DE MATRIZ PLACA DE MATRIZ
11	48K608	M3 NUT ÉCROU M3 TUERCA M3 PORCA M3

NUMBER	CODE	DESCRIPTION
12	48H406	CONNECTION LINE CÂBLE CONNECTEUR CABLE CONECTOR CABO CONECTOR
13	48H407	CONNECTION LINE CÂBLE CONNECTEUR CABLE CONECTOR CABO CONECTOR

HEAD OFFICE

5977 Trans Canada Highway West
Pointe-Claire, Québec, H9R 1C1
Tel.: 514 630-2800
Fax: 514 630-2825

SIÈGE SOCIAL

5977 Transcanadienne Ouest
Pointe-Claire, Québec, H9R 1C1
Tél.: 514 630-2800
Télec.: 514 630-2825

WALTER SURFACE TECHNOLOGIES USA

810 Day Hill Road
Windsor, CT, 06095
Phone: 860 298-1100
Fax: 860 298-1112

WALTER DE MÉXICO S.A. DE C.V.

Boulevard La Carreta No. 835
Parque Industrial
Belenes Norte, CP 45145 Zapopan
Jalisco, México
Tel.: (33) 11 99 15 15
Fax: (33) 11 99 51 19 y
Fax Sin Costo: 01 (800) 087 5119

WALTER INDÚSTRIA E COMÉRCIO LTDA.

Rue Marco Giannini, 426
Jd. Gilda Maria
CEP. 05550-000
São Paulo – SP
Tel.: (11) 3783-9500
Fax: (11) 3783-9501

www.walter.com

